

SYGNALIZATOR GŁOSOWO - OPTYCZNY SGO-Pgw



DOKUMENTY WYDANE PRZEZ CNBOP-PIB:

- CERTYFIKAT CPR
- ŚWIADECTWO DOPUSZCZENIA (ważne dla wersji SGO-PgwA, SGO-PgwB)



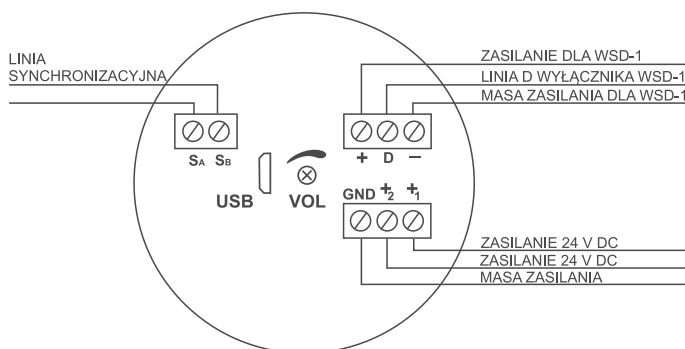
Dane techniczne:

Typ sygnalizatora	głosowo - optyczny
Napięcie zasilania	20 – 32,5 V DC
Pobór prądu w stanie spoczynku	0 mA
Pobór prądu w stanie alarmowania (przy Uz = 24 V DC)	<0,3 A
Pobór mocy w stanie alarmowania (przy Uz = 24 V DC)	<7,2 W
Natężenie dźwięku w odległości 1m	>90 dB
Rodzaj środowiska pracy	Typ A
Stopień ochrony zapewniony przez obudowę	IP31C
Max. przekrój przewodu	2,5 mm ²
Kategoria sygnalizatora	O
Czas rozbłysku	0,19 s
Czas przerwy pomiędzy błyskami	1,8 s
Wymiary	Ø115x82 mm
Masa	~350 g
Współpracujące produkty	PIP-3AN, OM-1, WSD-1, OZ-50-3

Korzyści:

- Sekwencja sygnału alarmowego zgodna z normą EN 54-3:2001+A1:2002+A2:2006.
- Optyka zgodna z normą EN 54-23:2010.
- Prosty sposób programowania komunikatów (analogicznie do pamięci masowej).
- Odtwarzanie komunikatów w formacie *.mp3.
- Wysoka jakość odtwarzanego komunikatu.
- Możliwość wyboru 1 z 18 wzorów sygnału alarmowego.
- Funkcja autoadresowania podczas pracy w sieci (brak konieczności programowania w tryb master/slave).
- Funkcja synchronizacji sygnalizatorów podczas pracy w sieci (część akustyczna oraz część optyczna).
- Opcja autoaktualizacji (automatyczne kopiowanie komunikatów do wszystkich sygnalizatorów w sieci).
- Autodiagnostyka wraz z sygnalizacją akustyczną.
- Blokada podnapięciowa (wykorzystywana przy sprawdzaniu ciągłości linii).
- Współpracuje z wyłącznikiem WSD-1.
- Wysokie natężenie generowanego sygnału alarmowego.
- Wbudowany potencjometr umożliwiający regulację głośności.
- 4 odmiany.

Schemat podłączenia:



VOL - potencjometr regulacji głośności, USB - port komunikacyjny

Odmiany produktu	Opis
SGO-PgwA	Światło czerwone, soczewka umieszczona centralnie
SGO-PgwB	Światło czerwone, soczewka przesunięta do krawędzi obudowy
SGO-PgwA/śb	Światło białe, soczewka umieszczona centralnie
SGO-PgwB/śb	Światło białe, soczewka przesunięta do krawędzi obudowy

Podanie napięcia zasilania na: wejście +1 spowoduje odtworzenie komunikatu K1.mp3, wejście +2 spowoduje odtworzenie komunikatu K2.mp3, wejście +1 oraz +2 jednocześnie, spowoduje odtworzenie komunikatu K3.mp3.